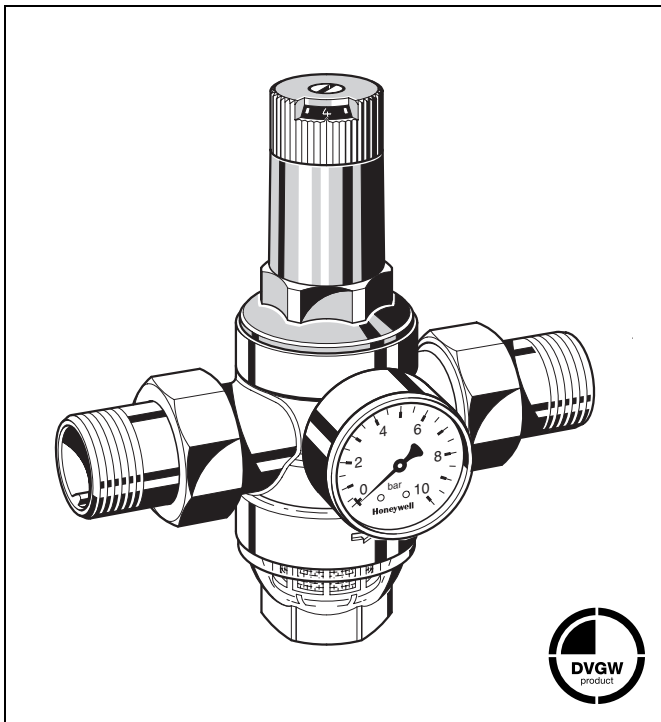


## D06F

### Druckminderer mit entlastetem Einsitzventil Standardausführung mit Einstellanzeige

#### Produkt-Datenblatt



#### Ausführung

Der Druckminderer besteht aus:

- Gehäuse mit beidseitigem Manometeranschluss G 1/4"
- Verschraubungen (Varianten A & B)
- Ventileinsatz einschließlich Membrane und Ventilsitz
- Feinsieb mit Maschenweite 0,16 mm
- Federhaube mit Verstellgriff und Einstellanzeige
- Siebtasse
- Sollwertfeder
- ohne Manometer (siehe Zubehör)

#### Werkstoffe

- Gehäuse aus entzinkungsbeständigem Messing
- Verschraubungen aus Messing
- Ventileinsatz aus hochwertigem Kunststoff
- Feinsieb aus nichtrostendem Stahl
- Federhaube mit Verstellgriff und Einstellskala aus hochwertigem Kunststoff
- Siebtasse aus glasklarem Kunststoff oder Messing
- Sollwertfeder aus Federstahl
- Membrane aus NBR, gewebeverstärkt
- Dichtungen aus NBR

#### Anwendung

Ein Druckminderer schützt Hauswasseranlagen vor zu hohem Versorgungsdruck. Er kann auch für industrielle und gewerbliche Zwecke unter Berücksichtigung seiner Spezifikationen verwendet werden.

Bei Verwendung eines Druckminderers werden Druckschäden vermieden und der Wasserverbrauch gesenkt.

Der eingestellte Hinterdruck wird auch bei stark schwankenden Vordrücken konstant gehalten.

Durch das Reduzieren und Konstanthalten des Betriebsdrucks werden störende Fließgeräusche innerhalb der Installation minimiert.

#### Besondere Merkmale

- DVGW-geprüft
- Schallschutzgeprüft bis 1 1/4", Gruppe 1 ohne Auflage
- Verstellgriff zum Einstellen des Sollwerts
- Sollwert direkt an der Einstellanzeige ablesbar
- Sollwertfeder außerhalb des Trinkwasserbereichs
- Ventileinsatz aus hochwertigem Kunststoff, komplett austauschbar
- Integriertes Feinsieb
- Ohne Anschlussverschraubungen lieferbar
- Umrüstbar zur rückspülbaren Filterkombination
- Nachrüstbar mit Vorschalt-Rückflussverhinderer
- Vordruckkompensation - schwankende Vordrücke haben keinen Einfluss auf den Hinterdruck
- Geringes Gewicht
- KTW-Empfehlungen für Trinkwasser werden eingehalten

#### Verwendung

Medium Wasser, ölfreie Druckluft\* und Stickstoff\* unter Berücksichtigung der gültigen Planungsnormen (z.B. DIN EN 12502)

Vordruck max. 16 bar mit Klarsicht-Siebtasse  
max. 25 bar mit Messing-Siebtasse

Hinterdruck 1,5 - 6 bar

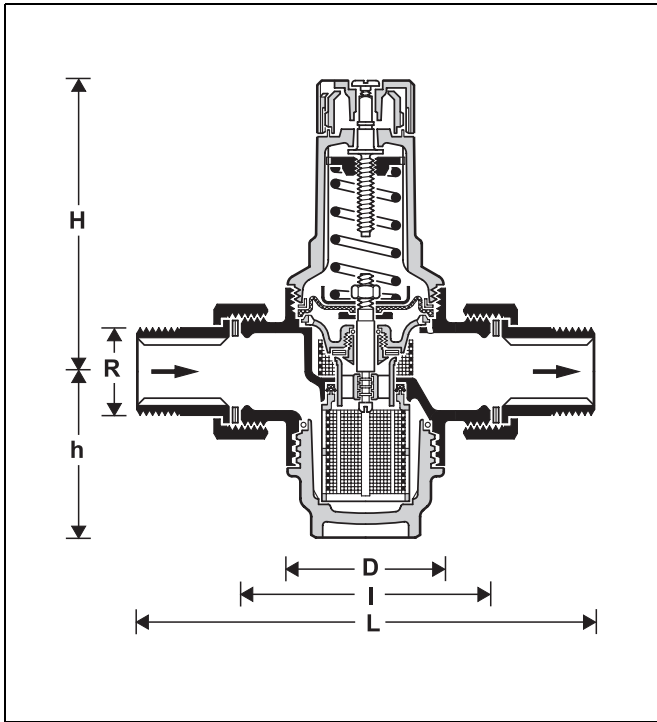
\* Im Rahmen der Anlagenzulassung nach PED muss auch dieses Produkt als Teil der Anlage zertifiziert werden

#### Technische Daten

Betriebstemperatur max. 40°C mit Klarsicht-Siebtasse  
max. 70°C mit Messing-Siebtasse

Mindestdruckgefälle 1 bar

Anschlussgrößen 1/2" bis 2"



**Funktion**

Federbelastete Druckminderer arbeitet nach dem Kraftvergleichssystem. Der Membrankraft wirkt die Federkraft des Regelventils entgegen. Sinkt infolge einer Wasserentnahme der Ausgangsdruck (Hinterdruck) und damit die Membrankraft, so öffnet die nun größere Federkraft das Ventil. Der Ausgangsdruck wird wieder höher, bis erneut ein Gleichgewichtszustand zwischen Membran- und Federkraft erreicht ist.

Der Eingangsdruck (Vordruck) hat keinen Einfluss auf das Regelventil im Druckminderer. Druckschwankungen auf der Eingangsseite beeinflussen nicht den Hinterdruck (Vordruckkompensation).

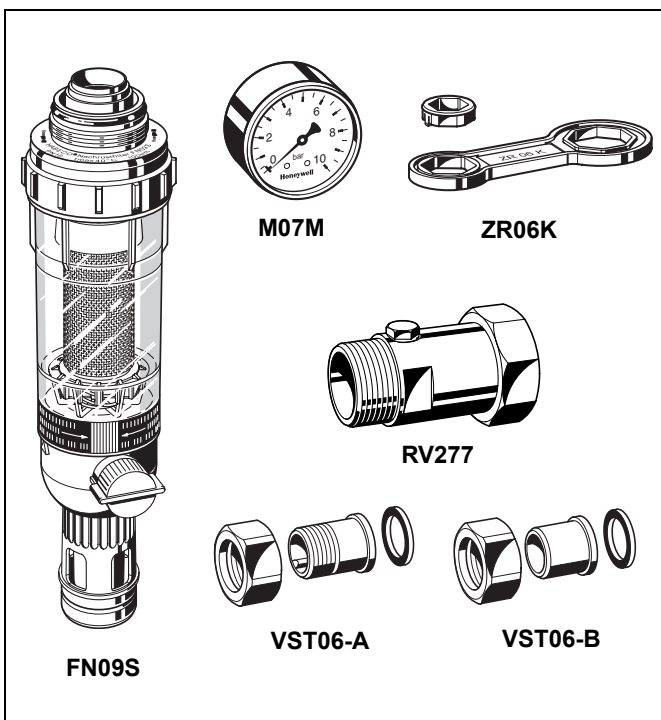
**Varianten**

- D06F-... A = Gewindetülle, mit Klarsicht-Siebtasse bis 40 °C
- D06F-... B = Gewindetülle, mit Messing-Siebtasse bis 70 °C
- D06F-... E = ohne Anschlussverschraubungen, mit Klarsicht-Siebtasse bis 40 °C

┌ Sonderausführungen auf Anfrage  
└ Anschlussgröße

|                       |        |                 |             |             |             |        |      |
|-----------------------|--------|-----------------|-------------|-------------|-------------|--------|------|
| Anschlussgröße        | R      | 1/2"            | 3/4"        | 1"          | 1 1/4"      | 1 1/2" | 2"   |
| Nennweite             | DN     | 15              | 20          | 25          | 32          | 40     | 50   |
| Gewicht               | ca. kg | 0,8             | 1,0         | 1,4         | 2,0         | 3,3    | 4,5  |
| Baumaße               | mm     |                 |             |             |             |        |      |
|                       | L      | 140             | 160         | 180         | 200         | 225    | 255  |
|                       | l      | 80              | 90          | 100         | 105         | 130    | 140  |
|                       | H      | 89              | 89          | 111         | 111         | 173    | 173  |
|                       | h      | 58              | 58          | 64          | 64          | 126    | 126  |
|                       | D      | 54              | 54          | 61          | 61          | 82     | 82   |
| k <sub>vs</sub> -Wert |        | 2,4             | 3,1         | 5,8         | 5,9         | 12,6   | 12,0 |
| lfBt Kennzeichen      |        | P-IX 1582/I     | P-IX 1582/I | P-IX 1582/I | P-IX 1582/I | -*     | -*   |
| DVGW-Registriernr.    |        | DW-6330 AT 2314 |             |             |             |        |      |

\* Prüfpflichtige Anschlussgrößen R 1 1/2" bis R 2"



**Zubehör**

**FN09S HABEDO ® Nachrüstfilter**

Rückspülbarer Feinfilter zum nachträglichen Umrüsten des Druckminderers zur Filterkombination

**M07M Manometer**

Gehäuse Ø 63 mm, Anschlusszapfen hinten G<sup>1/4</sup>"  
Teilung: 0-4 bar, 0-10 bar, 0-16 bar, 0-25 bar  
Bei Bestellung Teilungs-Endwert angeben

**ZR06K Doppel-Ringschlüssel**

Zum Lösen von Federhaube und Siebtasse

**RV277 Vorschalt-Rückflussverhinderer**

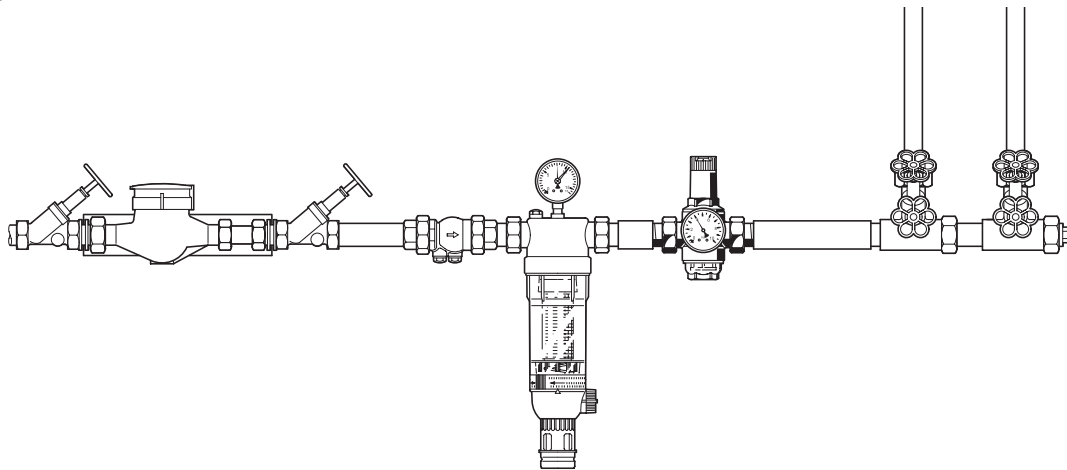
Erhältlich in den Anschlussgrößen R<sup>1/2</sup>" - 2"

**VST06-A Anschluss-Set**

Mit Gewindetülle

**VST06-B Anschluss-Set**

Mit Löttülle

**Einbaubeispiel**

|   |    |      |      |    |        |        |    |
|---|----|------|------|----|--------|--------|----|
| Anschlussgröße                            | R  | 1/2" | 3/4" | 1" | 1 1/4" | 1 1/2" | 2" |
|   | DN | 15   | 20   | 25 | 32     | 40     | 50 |
| W*  | mm | 55   | 55   | 60 | 60     | 70     | 70 |
| * Mindestabstand Wand - Mitte Rohrleitung |    |      |      |    |        |        |    |

**Einbauhinweise**

- Einbau in waagrechte Rohrleitung mit Siebtasse nach unten
- Absperrventile vorsehen
- Absicherung der nachgeschalteten Anlage durch ein Sicherheitsventil (Einbau nach dem Druckminderer)
- Der Einbauort muss frostsicher und gut zugänglich sein
  - o Manometer gut beobachtbar
  - o Verschmutzungsgrad bei Klarsicht-Siebtasse gut beobachtbar
  - o Vereinfacht Wartung und Reinigung
- Bei Hauswasserinstallationen wo ein hohes Maß an Schutz vor Verschmutzungen erforderlich ist sollte vor dem Druckminderer ein Feinfilter eingebaut werden
- Beruhigungsstrecke von 5xDN hinter Druckminderer vorsehen (Entsprechend DIN 1988, Teil 5)

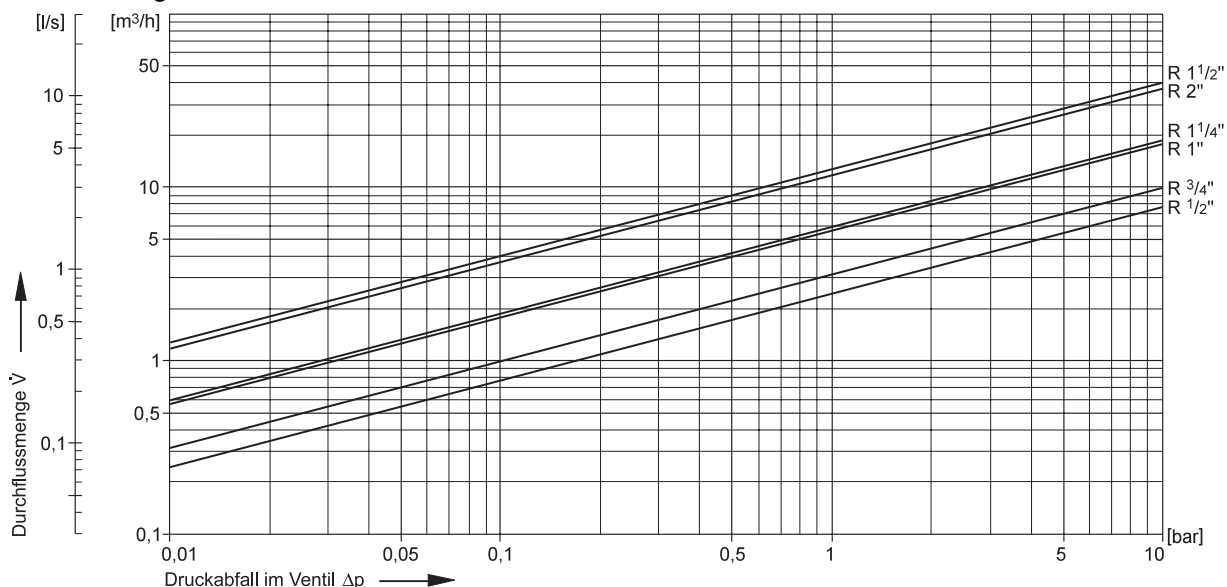
**Anwendungsbeispiele**

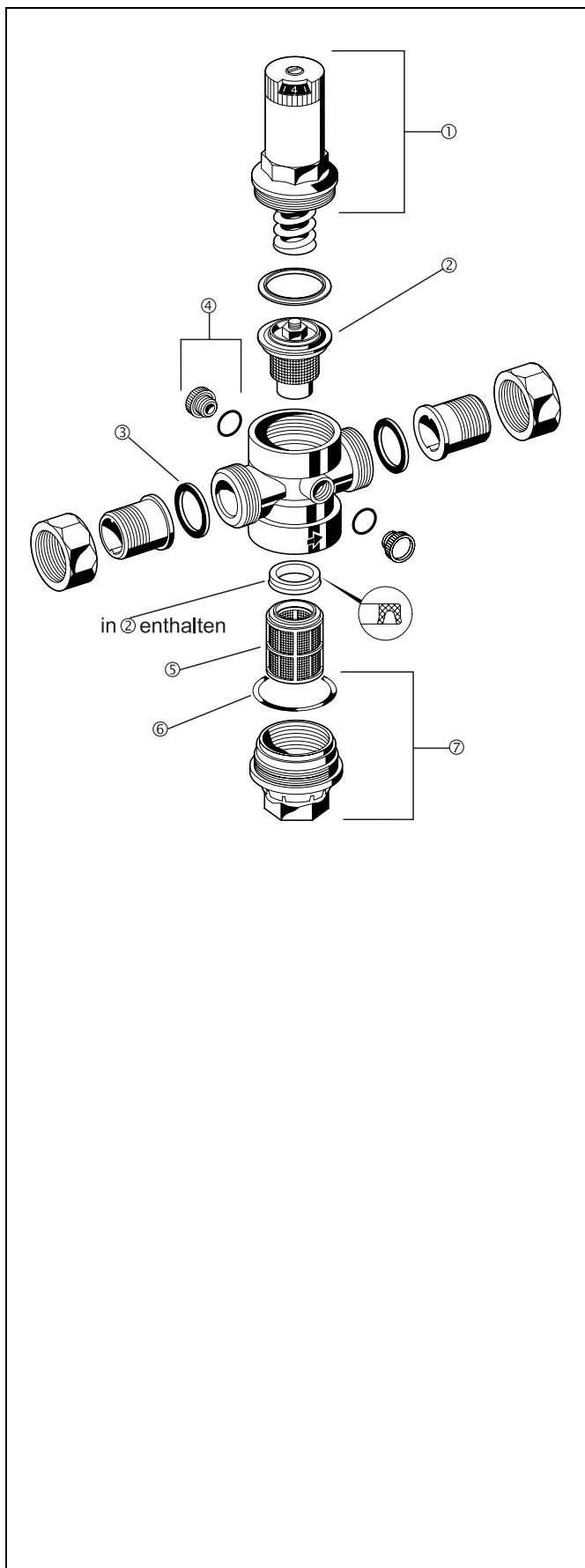
Der Druckminderer ist für Hauswasserinstallationen aller Art geeignet.

Der Druckminderer kann auch für industrielle und gewerbliche Zwecke unter Berücksichtigung seiner Spezifikationen verwendet werden.

Druckminderer müssen eingebaut werden,

- wenn der Ruhedruck den zulässigen Betriebsdruck in der nachgeschalteten Anlage überschreitet
- zum Schutz gegen Geräusche, wenn der Ruhedruck an Entnahmestellen über 5 bar liegt (Schallschutz im Hochbau DIN 4109)
- wenn bei einer Druckerhöhungsanlage mehrere Druckzonen nötig sind (Stockwerksdruckminderer)
- wenn Druckschwankungen in der nachgeschalteten Anlage vermieden werden müssen
- um bei Druckerhöhungsanlagen konstante Eingangs- und Ausgangsdrücke zu erhalten

**Durchflussdiagramm**

**Serviceteile****Druckminderer D06F, Baureihe ab 1997**

| Nr. | Bezeichnung   | Nennweite       | Artikel-Nummer |
|-----|---|-----------------|----------------|
| 1   | Federhaube komplett<br>mit Einstellskala                | $1/2'' + 3/4''$ | 0901515        |
|     |   | $1'' + 1 1/4''$ | 0901517        |
|     |   | $1 1/2'' + 2''$ | 0901518        |
| 2   | Ventileinsatz komplett<br>für D06F (ohne Sieb)          | $1/2'' + 3/4''$ | D06FA-1/2      |
|     |   | $1'' + 1 1/4''$ | D06FA-1B       |
|     |   | $1 1/2'' + 2''$ | D06FA-11/2     |
| 3   | Dichtringsatz<br>(10 Stück)                             | $1/2''$         | 0901443        |
|     |   | $3/4''$         | 0901444        |
|     |   | $1''$           | 0901445        |
|     |   | $1 1/4''$       | 0901446        |
|     |   | $1 1/2''$       | 0901447        |
|     |   | $2''$           | 0901448        |
| 4   | Verschlussstopfensatz mit<br>O-Ring $R 1/4''$ (5 Stück) |                 | S06K-1/4       |
| 5   | Ersatzsieb für D06F                                     | $1/2'' + 3/4''$ | ES06F-1/2A     |
|     |   | $1'' + 1 1/4''$ | ES06F-1B       |
|     |   | $1 1/2'' + 2''$ | ES06F-11/2A    |
| 6   | O-Ring Satz für D06F<br>(10 Stück)                      | $1/2'' + 3/4''$ | 0901246        |
|     |   | $1'' + 1 1/4''$ | 0901499        |
|     |   | $1 1/2'' + 2''$ | 0901248        |
| 7   | Klarsichtsiebtasse<br>mit O-Ring für D06F               | $1/2'' + 3/4''$ | SK06T-1/2      |
|     |   | $1'' + 1 1/4''$ | SK06T-1B       |
|     |   | $1 1/2'' + 2''$ | SK06T-11/2     |
| 8   | Messingsiebtasse<br>mit O-Ring für D06F                 | $1/2'' + 3/4''$ | SM06T-1/2      |
|     |   | $1'' + 1 1/4''$ | SM06T-1B       |
|     |   | $1 1/2'' + 2''$ | SM06T-11/2     |

**Honeywell GmbH**

Haustechnik  
 Hardhofweg  
 D-74821 Mosbach  
 Telefon (0 18 01) 46 63 88  
 Telefax (08 00) 0 46 63 88  
[www.honeywell.de/haustechnik](http://www.honeywell.de/haustechnik)

Hergestellt im Auftrag von Environmental and  
 Combustion Controls Division of Honeywell  
 Technologies Sàrl, Ecublens, Route du Bois 37,  
 Switzerland durch die autorisierte Vertretung  
 Honeywell GmbH

GE0H-1002GE23 R0107  
 Änderungen vorbehalten  
 © 2007 Honeywell GmbH

# Honeywell